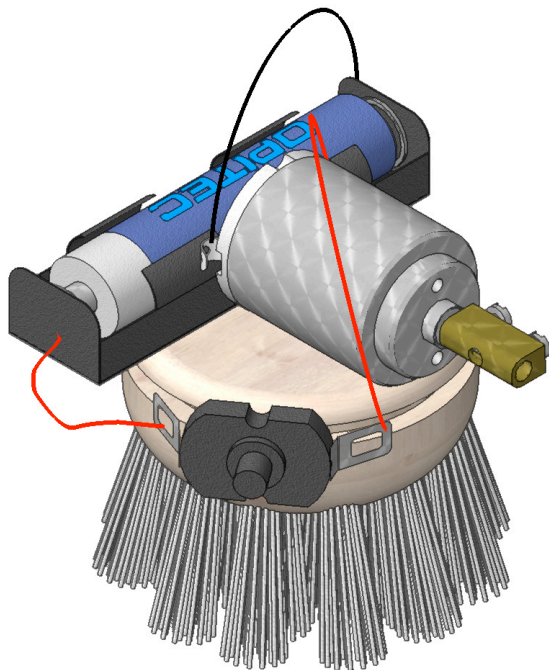


113.794

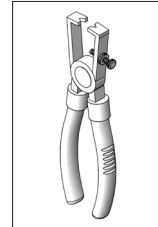
# Brosse mobile Tourbillon



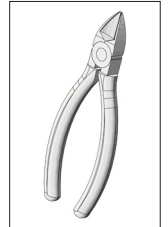
## Outils nécessaires:



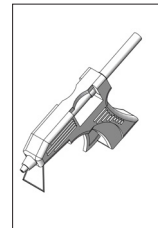
Tournevis



Pince à dénuder



Pince coupante



Colle chaude

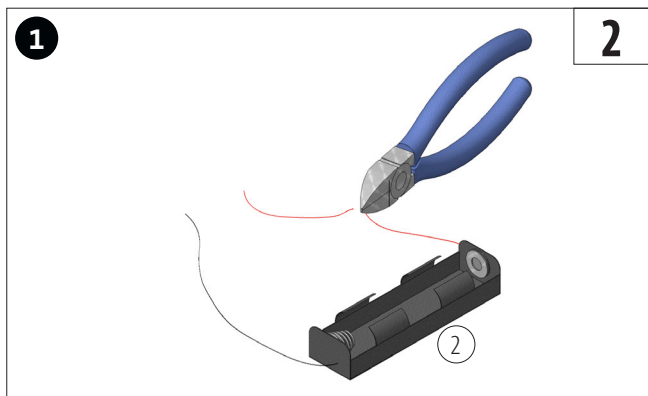


Fer à souder

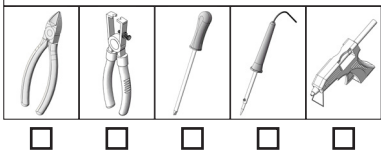
### REMARQUE:

Une fois terminés, les kits d'usine OPITEC ne sont pas des articles à caractère de jouet de type généralement commercialisé, mais des outils d'enseignement et d'apprentissage servant de support au travail pédagogique. Ce kit ne peut être construit et utilisé par des enfants et des adolescents que sous la direction et la surveillance d'adultes compétents. Ne convient pas aux enfants de moins de 36 mois. Risque d'étouffement!

Liste de pièces	Quantité	Dimensions (mm)	Description	N° de pièce
Tête de brosse	1	ø40	brosse	1
Support de piles	1			2
Interrupteurs à poussoir	1		Interrupteur	3
Moteur	1		Engrenage	4
Bornes de connexion	1		Balourd	5
Vis	2	M3x8	Fixation pour Balourd	6



2




---

---

---

---

---

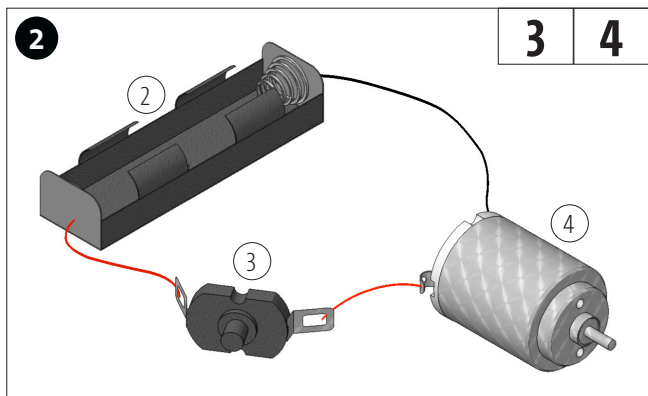
---

---

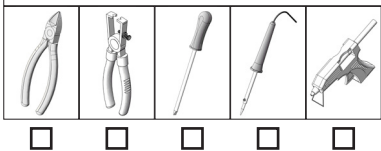
---

---

---



3 4




---

---

---

---

---

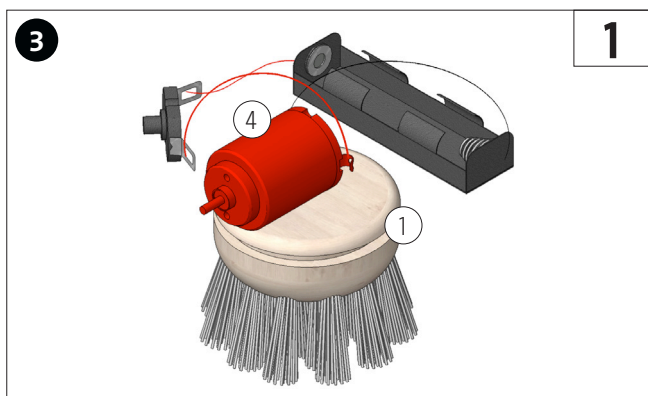
---

---

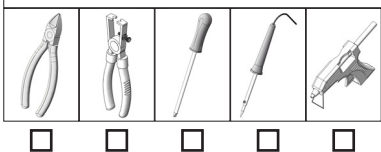
---

---

---



1




---

---

---

---

---

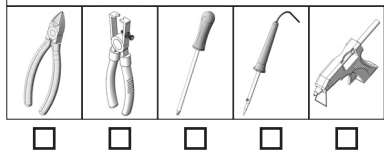
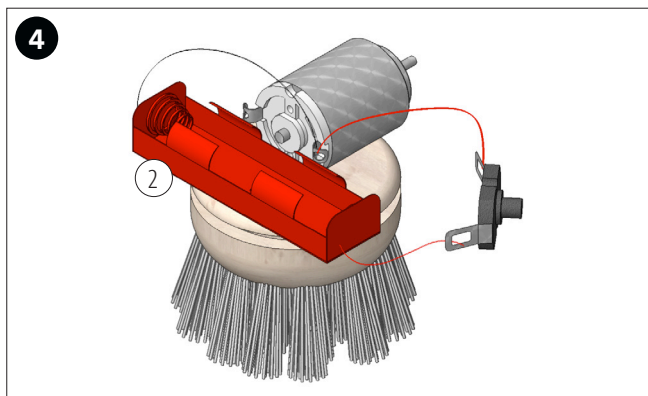
---

---

---

---

---




---

---

---

---

---

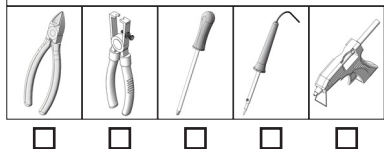
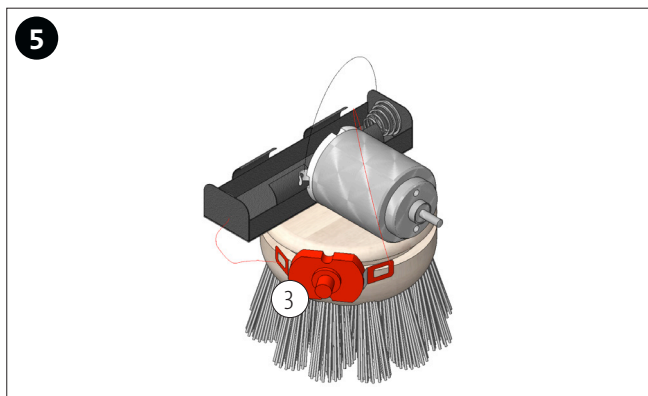
---

---

---

---

---




---

---

---

---

---

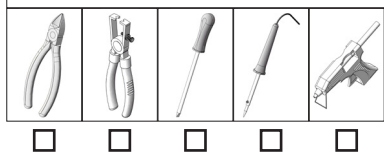
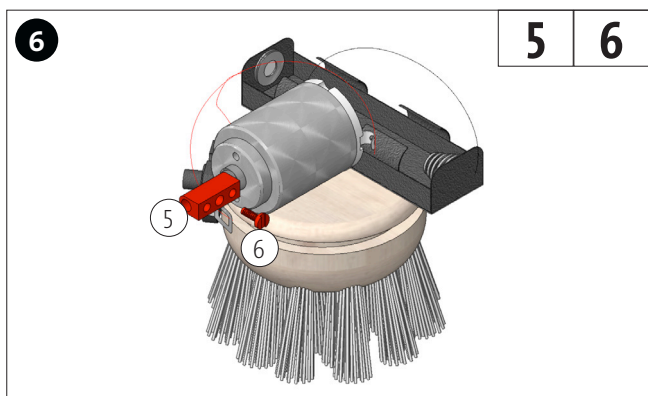
---

---

---

---

---




---

---

---

---

---

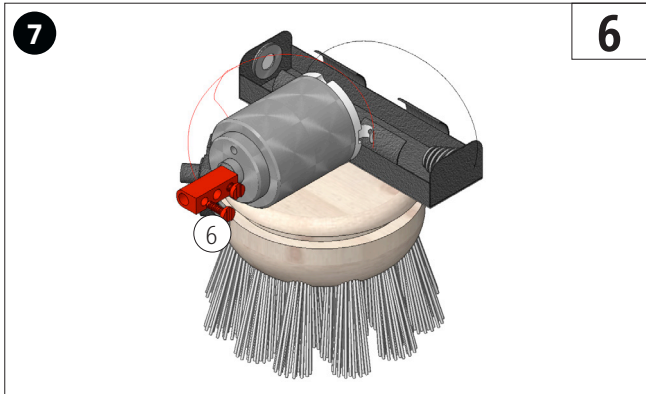
---

---

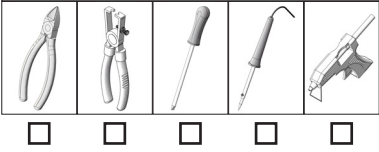
---

---

---



6



---

---

---

---

---

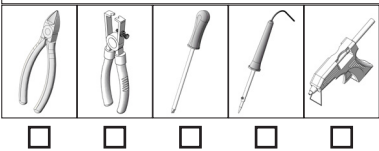
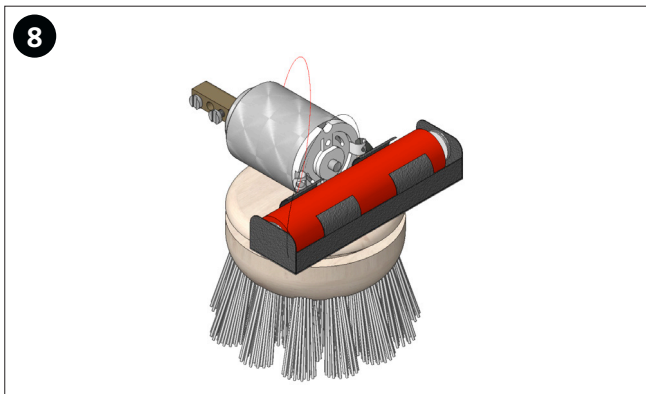
---

---

---

---

---



---

---

---

---

---

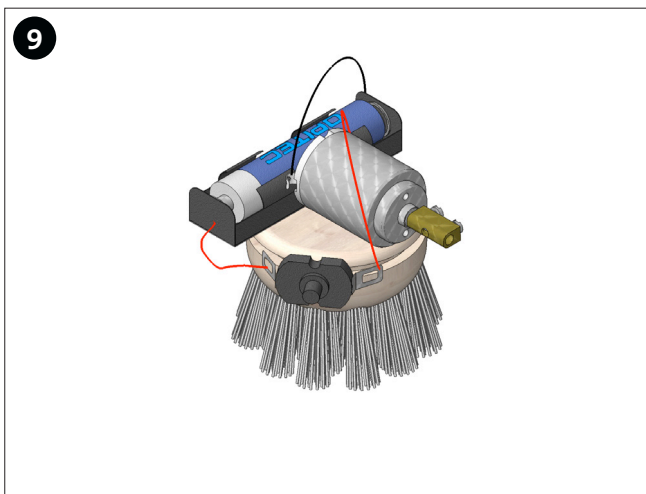
---

---

---

---

---



---

---

---

---

---

---

---

---

---

---